

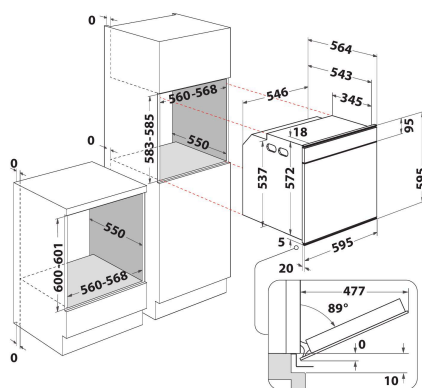
# AKZM 8480 NB

12NC: 852584801120

GTIN (EAN) kods: 8003437832987

Whirlpool

SENSING THE DIFFERENCE



## GALVENĀS IEZĪMES

|   |                             |
|---|-----------------------------|
| Produktu grupa                                      | Cepeškrāsns                 |
| Tirdzniecības kods                                  | AKZM 8480 NB                |
| Produkta pamatkrāsa                                 | Melns                       |
| Konstrukcijas veids                                 | Iebūvēts                    |
| Vadības veids                                       | Mehāniskis un elektroniskis |
| Vadības iestāţījumu veids                           | -                           |
| Vai kādas no plīts virsmas funkcijām ir integrētas? | Nē                          |
| Kāda veida plīts virsmas var kontrolēt?             | -                           |
| Automātiskās programmas                             | Jā                          |
| Strāva (A)  | 16                          |
| Voltāţa (V)   | 220-240                     |
| Frekvence (Hz)                                      | 50/60                       |
| Elektrības vada garums (cm)                         | 90                          |
| Kontaktdakšanas veids                               | Nē                          |
| Dziļums ar 90 grādos atvērtām durvīm (mm)           | -                           |
| Produkta augstums                                   | 595                         |
| Produkta platums                                    | 595                         |
| Produkta dziļums                                    | 564                         |
| Minimālais nişas augstums                           | 0                           |
| Minimālais nişas platums                            | 0                           |
| Nişas dziļums                                       | 0                           |
| Neto svars (kg)                                     | 39.5                        |
| Izmantojamais tilpums (tilpnē)                      | 73                          |
| Integrēta tīrīšanas sistēma                         | Pirolītiskis                |
| Tilpnes režģi                                       | 1                           |
| Paplātes  | 2                           |

## TEHNISKĀS ĪPAŠĪBAS

|  |               |
|--|---------------|
| Taimeris                                     | -             |
| Laika kontrole                               | Elektroniskis |
| Laika iestatīšanas iespējas                  | Start un Stop |
| Drošības iekārta                             | -             |
| Iekšējais apgaismojums                       | Jā            |
| Tilpnes iekšējo gaismas elementu skaits      | 1             |
| Tilpnes iekšējo gaismas elementu novietojums | Aizmugure     |
| Vadotnes cepeškrāsns tilpnē                  | Teleskopisks  |
| Tilpnes termozonde                           | Nē            |

## ENERGOEFĒKTIVĪTĀTES MARĶĒJUMS

|   |            |
|---|------------|
| Enerģijas ievade  | Elektrisks |
| Tilpnes enerģijas veids   | Elektrība  |
| Energoefektivitātes klase - JAUNS (2010/30/ES)                            | A+         |
| Enerģijas patēriņš parastajā ciklā - JAUNS (2010/30/ES)                   | 0.91       |
| Enerģijas patēriņš piespiedu gaisa konvekcijas ciklā - JAUNS (2010/30/ES) | 0.7        |